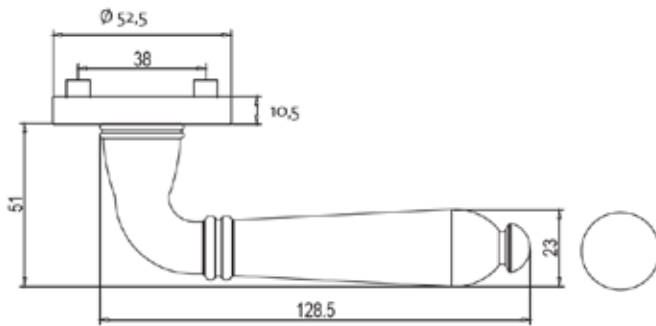


## CAROLA

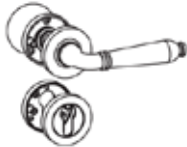
Chrom, Samtgrau oder Messing-Optik,  
Schraubtechnik

GRIFFWERK Türdrückergarnitur geeignet für den Einsatz im Privat- und Objektbereich, geprüft und zertifiziert nach DIN EN 1906

- Drücker festdrehbar gelagert auf der zweiteiligen Rosette mit integriertem Hochhalte-mechanismus
- unsichtbare Verankerung der Rosette auf dem Türblatt
- Gleitlager für eine dauerhafte, geschmeidige und geräuschlose Funktion ohne Wartungsaufwand
- Verschraubung mit M4-Schrauben
- Madenschraube unsichtbar von unten eingeschraubt und mit Schraubensicherung gesichert
- 8mm Vierkantstift
- Drückergarnitur im eingebauten Zustand ohne sichtbare Schrauben/Montage- oder Demontageöffnungen im Sichtbereich
- Drücker auch verwendbar mit Sicherheitsbeschlägen, Glastürschlössern und Fenstergriffen
- Standardtürstärke: 38-45 mm
- **Klassifizierung 4|7|-|0|0|4|0|B**



**CAROLA Schraub**  
Ausführungen:  
BB, PZ, WC  
*CAROLA screw rose*  
Options: BB, PZ, WC



**CAROLA Schraub Wechselgarnitur**  
Ausführungen: PZ  
mit Knopf R21  
*CAROLA screw rose change set*  
Options: PZ  
with knob R21



**Fenstergriff**  
unverschießbar  
*Window levers*  
non-lockable



**Buntbart BB**  
*key hole*



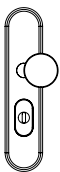
**Profilzylinder PZ**  
*euro profile*



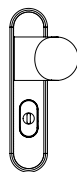
**Standard WC**  
Rosette  
*WC/bath standard*  
Rose



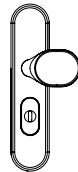
**Schloßkasten PURISTO\***  
Edelstahl matt mit  
Drücker CAROLA  
*Glass-door lock PURISTO\**  
stainless steel  
with lever CAROLA



**Kombischutzbeschlag**  
TITANO SB\_882  
außen: Langschild  
mit Kernziehschutz,  
innen: Kombi-Rosettensatz  
*Combined security fitting*  
TITANO SB\_882  
outside: longplate with  
key-rose anti-tamper,  
inside: combined rose set



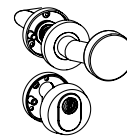
**Kombischutzbeschlag**  
TITANO SB\_880  
außen: Langschild  
mit Kernziehschutz,  
innen: Kombi-Rosettensatz  
*Combined security fitting*  
TITANO SB\_880  
outside: longplate with  
key-rose anti-tamper,  
inside: combined rose set



**Schutzbeschlag**  
TITANO SB\_884  
außen: Langschild  
mit Kernziehschutz,  
innen: Langschild  
*Security fitting*  
TITANO SB\_884  
outside: longplate with  
key-rose anti-tamper,  
inside: longplate



**Schutz-Rosetten-Garnitur**  
R2/PZ Außen Knopf R2  
+ Schutzrosette ohne  
Kernziehschutz. Innen  
Drückerrosette + PZ Rosette  
*Protection Rose Set R2/PZ*  
outside knob R2 with key rose  
PZ, inside lever rose + PZ Rose .



**Schutz-Rosetten-Garnitur**  
R1/ZA Außen Knopf R1  
und Schutzrosette +  
Kernziehschutz. Innen  
Drückerrosette + PZ Rosette  
*Protection Rose Set R1/ZA*  
outside knob R1 with key rose  
anti tamper, inside lever rose  
+ PZ Rose

## CAROLA

chrome, velvet gray or brass look,  
screw-on rose

GRIFFWERK door lever handle suitable for home and commercial use, tested and certified to DIN EN 1906

- Lever handle swivel-mounted on two-part rose with integrated retaining mechanism
- Concealed mounting of rose on door leaf
- Slide bearing for durable, smooth, silent and maintenance-free operation
- Attached with M4 screws
- Concealed grub screw inserted from below and secured with thread lock
- 8mm square spindle
- Built-in lever handle with no visible screws/fixing or removal holes in the visible surface
- Lever handle also suitable for security fittings, glass door locks and window handles
- Standard door thickness: 38-45mm
- **Classification 4|7|-|0|0|4|0|B**



OPENING DOORS